



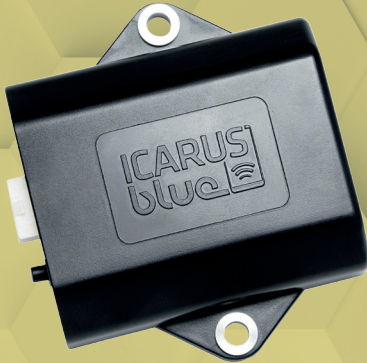
AUER Hydraulics GmbH

Bluetooth Steuerung
Einbauanleitung/
Bedienungsanleitung

DE

Bluetooth Remote Control
Installation and Operating
Instructions

EN



Bluetooth®



Diese technischen Unterlagen sind sorgfältig durchzulesen. Sie müssen stets in der Nähe der zugehörigen Artikel oder deren übergeordneten Baugruppen griffbereit aufbewahrt werden.
These technical documents must be read carefully. It always has to be close to the associated item or its higher-level assemblies.



Installation / Installation

Die Installation der Bluetooth Steuerung ist ausschließlich von qualifiziertem Fachpersonal durchzuführen.
The bluetooth remote control unit may only be installed by qualified personnel



Wartungs- und Instandsetzungsarbeiten Maintenance and Repair

Wartungs- und Instandsetzungsarbeiten an dem Hydraulikaggregat dürfen nur von qualifiziertem Fachpersonal durchgeführt werden.
Maintenance and repair on the hydraulic unit has to be carried out by qualified personnel.

1. Technische Spezifikationen	Seite 3
2 Einbauanleitung.....	Seite 4 - 9
2.1 Produkttyp Identifizierung.....	Seite 4
2.2 Set zur Umrüstung	Seite 5
2.2.1 Y-Verbindungsadapter.....	Seite 5
2.2.2 4-Pin Adapter.....	Seite 5
2.3 Montage mit Y-Verbindungsadapter.....	Seite 6
2.4 Montage ohne Y-Verbindungsadapter.....	Seite 7
2.5 Batteriekabel	Seite 8
2.6. Fernbedienung Kabel Adapter Stecker 4 polig.....	Seite 9
2.6.1 Elektrisch anschließen	Seite 9
3. Reinigung.....	Seite 10
4. Urheberrecht.....	Seite 10
5. Lizenzen & Wortmarken	Seite 10



HINWEIS !

Die Bluetooth Steuerung ist **AUSSCHLIEßLICH** für Hydraulikaggregate der Fa.AUER Hydraulics GmbH zu verwenden.



Warnung

Nach Beendigung der Arbeiten muss die APP Steuerung unbedingt ausgeschaltet werden.

Weiterhin sollte das komplette Hydraulikaggregat nach Beendigung der Arbeiten stromlos geschaltet werden.

Hierzu sollte ein 12V Hauptschalter die Masseleitung (-) trennen.

Die entsprechende Installation ist durch einen Fachmann durchzuführen und abzunehmen!

Sämtliche Hinweise unserer Allgemeinen Betriebsanleitung sind dabei zwingend zu beachten.

1. Technische Spezifikationen

Bluetooth® - Empfänger ICARUS blue Basic

- Min. Systemanforderungen Android 4.3 und Bluetooth 4.0
- Frequenz 2,4 GHz, Sendeleistung 7,5 dBm
- ca. 30m Arbeitsbereich, IP66 Schutzklasse
- 9 - 36 V DC Spannungsversorgung, 4 digitale Ausgänge
- Stromverbrauch ~4mA bei 12V, Gesamtstrom max. 10A
- bis zu 24 Empfänger / Smartphones koppeln
- Temperaturbereich -40°C bis +80°C
- Optische Rückmeldung Zweifarbig LED (rot / grün)
- Steuerung per: Smartphone und Smartwatch App (Basic)
- für 12 und 24Volt Hydraulikaggregat / Hydraulikpumpe für einfachwirkende Zylinder (einfachwirkend)
- ca. 0,5m Anschlusskabel
- Set mit oder ohne Y-Verteilerkabel (frei wählbar)
- Steckverbindung Stecker und Kupplung 4-Polig

DE

1.1 ICARUS blue Basic-App

Unzählige Schaltflächen- und Ausgangs-Konfigurationenmöglichkeiten, Live-Überwachung der Batteriespannung und eine große Auswahl an Schaltflächensymbolen – dies sind nurein paar der Möglichkeiten die Ihnen die App bietet, um Ihre Anwendung komfortabel zu steuern.



- Funktioniert nur mit ICARUS blue Basic Empfängern
- Verfügbar (kostenlos) für Android und iOS
- Verfügbar in 11 Sprachen (Englisch, Deutsch, Niederländisch, Französisch, Italienisch, Portugiesisch, Schwedisch, Finnisch, Polnisch, Japanisch)
- Mindestanforderungen Android: Android 4.3 und Bluetooth 4.0
- Mindestanforderungen iOS: iOS 8, iPhone 4s / iPad 3. gen. / iPod Touch 5. gen.

Herunterladen:



<https://apps.apple.com/us/app/icarus-blue/id1155058019>



<https://play.google.com/store/apps/details?id=com.icpgroup.icarusblue>



2. Einbauanleitung



Warnung

Zunächst prüfen Sie VOR den Ein-/Umbauarbeiten, dass die Leitungen drucklos sind und die Stromversorgung unterbrochen ist.

Das Hydraulikaggregat erzeugt einen Druck von bis zu 300 bar. Unter Druck austretendes Hydrauliköl kann zu ernsthaften Verletzungen führen.

DE

2.1 Produkttyp Identifizierung

Jeder ICARUS blue Empfänger ist auf der Rückseite mit einem Aufkleber mit dem Produktlogo, einem QR-Code (welcher eine eindeutige Produktions-/Seriennummer beinhaltet), der Produkttyp-Identifikation, dem Versorgungsstrom und einigen Symbolbezeichnungen gekennzeichnet.

Ein Beispiel für ein Geräte-Label sehen Sie hier:



- A** STATUS LED: Zeigt den Status des Empfängers an.
- B** ANSCHLUSSSTECKER: Anschlüsse für die Spannungsversorgung und Ausgänge.
- C** ANLERN-TASTE: Versetzt den Empfänger in den so genannten „Pairing“-Modus

2. Einbauanleitung

2.2 Set zur Umrüstung

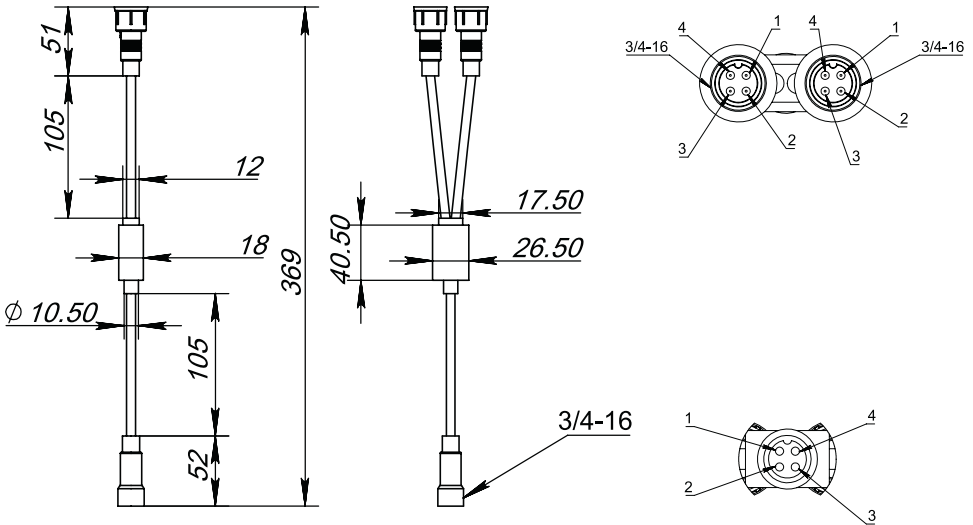
Y-Verbindungsadapter

Funkempfänger



DE

2.2.1 Y-Verbindungsadapter



2.2.2 4-Pin Adapter

Anschlussplan auf Seite 9,
Abschnitt 2.6.1)



2. Einbauanleitung

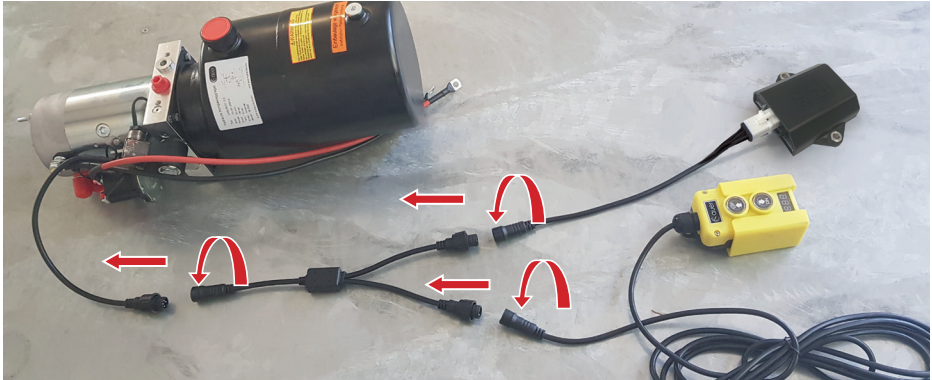
2.3. Montage mit Y-Verbindungsadapter

2.3.1 Vorhande Kabelfernbedienung abschrauben und den Stecker rausziehen



DE

2.3.2 Den gelieferten Bluetoothempfänger an das Hydraulikaggregat anschließen.



Stecken und Schrauben

2.3.3 Bluetooth Empfänger fertig montiert



2. Einbauanleitung

2.4. Montage ohne Y-Verbindungsadapter

2.4.1 Vorhande Kabelfernbedienung abschrauben und den Stecker rausziehen



DE

2.4.2 Den gelieferten Bluetoothempfänger an das Hydraulikaggregat anschließen.



Stecken und Schrauben

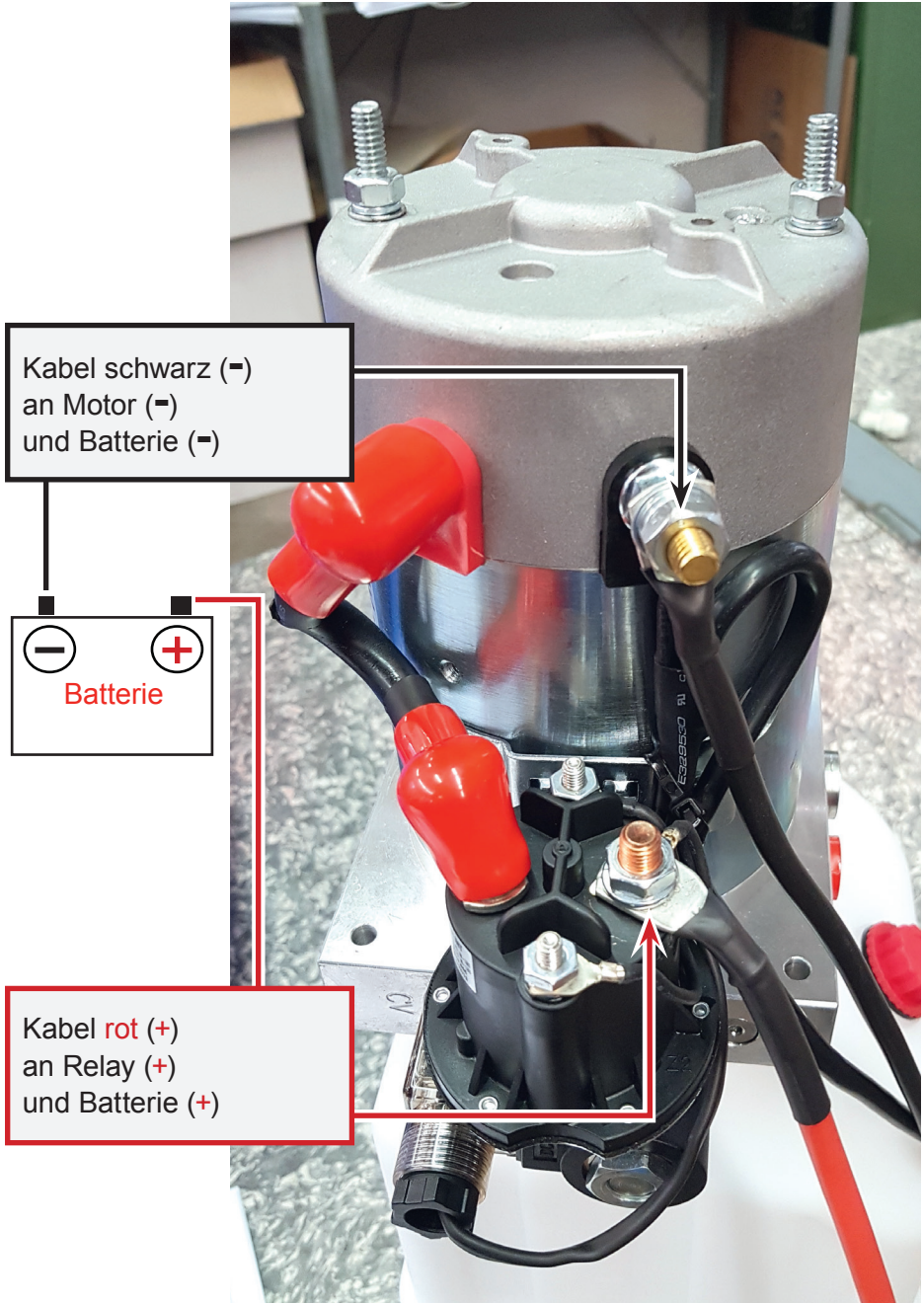
2.4.3 Bluetooth Empfänger fertig montiert



2. Einbauanleitung

2.5. Batteriekabel

DE

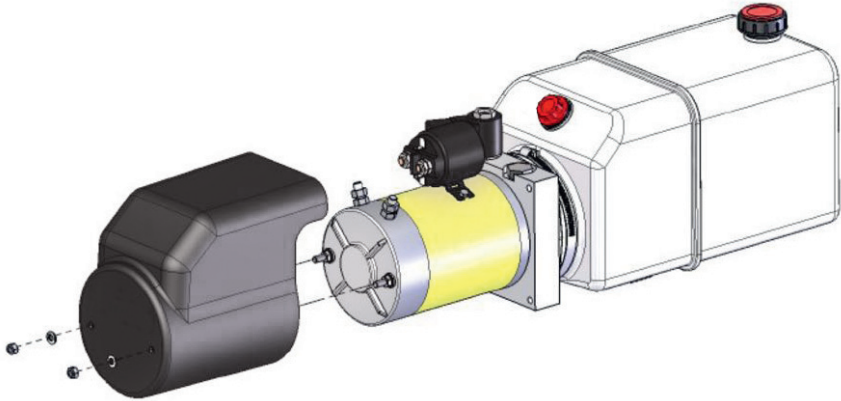


2. Einbauanleitung

2.6. Fernbedienung Kabel Adapter: Stecker 4 polig

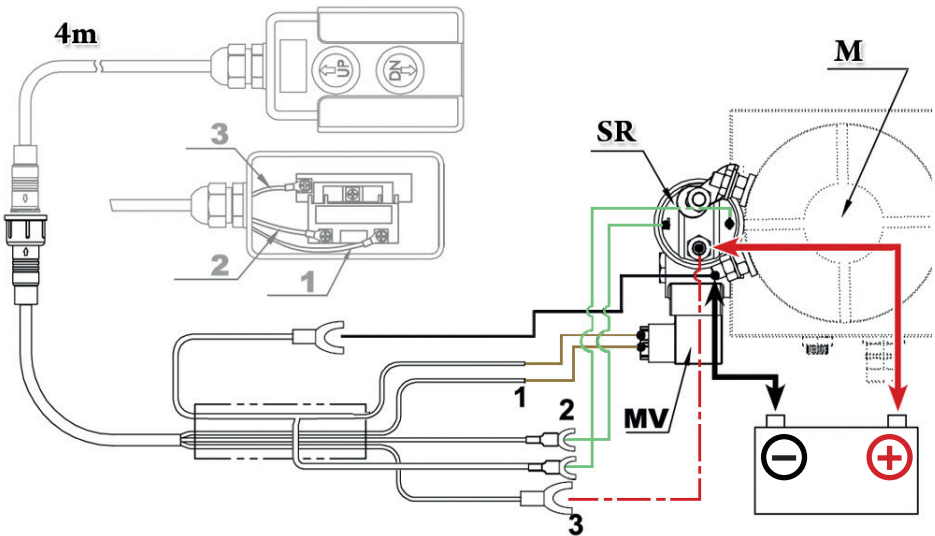
2.6.1 Elektrisch anschließen

Um das Aggregat elektrisch anzuschließen, muss zunächst die Spritzschutzhaube (falls vorhanden) entfernt werden.



DE

Bitte schließen Sie die stromführenden Batteriekabel am Hydraulikaggregat gem. nachfolgendem Anschlussplan an:



M = Motor / **SR** = Starterrelay / **MV** = Magnetventil

3. Reinigung

Verwenden Sie zur Reinigung des Hydraulikaggregates **keinen** Hochdruckreiniger.



DE

Wir empfehlen einen sauberen Lappen oder Schwamm.



VOR JEDEM BETRIEB UNSERES AGGREGATES ODER WARTUNGS- BZW. INSTANDSETZUNGSARBEITEN, EMPFEHLEN WIR IHNEN UNBEDINGT UNSERE WARNHINWEISE ZU BEACHTEN.

4. Urheberrecht



Alle Inhalte dieser Betriebsanleitung, insbesondere Texte, Fotografien und Grafiken, sind urheberrechtlich geschützt.

Das Urheberrecht liegt, soweit nicht ausdrücklich anders gekennzeichnet, bei AUER Hydraulics GmbH.

Für alle Änderungen, insbesondere Bearbeitung und Vervielfältigung bedarf es einer ausdrücklichen Genehmigung durch AUER Hydraulics GmbH.

Solange diese nicht vorliegt, ist jeglicher Nachdruck, Vervielfältigung oder Veränderung jeglicher Art ausdrücklich untersagt.

5. Lizenzen & Wortmarken

ICARUS blue® ist ein Produkt der ICP Group, produziert und lizenziert durch die ICP Systems B.V.

Die ICARUS blue® Wortmarke ist eine eingetragene Marke der ICP Intelligent Creative Products GmbH.

Die Bluetooth® Wortmarke und Logos sind eingetragene Marken im Besitz der Bluetooth SIG, Inc.

1. Technical Specifications	Page 12
1.1 ICARUS blue Basic-App	Page 12
2. Assembling instructions.....	Page 13 - 18
2.1 Verification of identification numbers.....	Page 13
2.2 Set for conversion	Page 14
2.2.1 Y-Connecting adapter	Page 14
2.2.2 4-Pin Adapter.....	Page 14
2.3 Assembling with Y-connecting adapter	Page 15
2.4 Assembling without Y-connecting adapter	Page 16
2.5 Battery cable	Page 17
2.6. Remote cable adapter plug 4-pin.....	Page 17
2.6.1 Electrical connection.....	Page 17
3. Cleaning.....	Page 19
4. Copyright	Page 19
5. Licenses & Wordmarks	Page 19



Notice !

The bluetooth remote control is exclusively to be use on hydraulic power units from AUER Hydraulics GmbH.



Warning

After completion of the work, the remote control APP (smartphone) must be switched off.

Furthermore, the complete Hydraulic unit has to be switched off after completion of the work.

For this purpose, a 12V main switch should cut the main power supply (-).

The installation has to be carried out by a professional electrician!

All informations of our general operating instructions must be mandatory observed.

1. Technical Specifications

Bluetooth® - Receiver ICARUS blue Basic

- Min. system requirements Android 4.3, iOS 8 and Bluetooth 4.0
- Frequency 2,4 GHz, Transmission power 7,5 dBm
- Operating range approximately 30m, moulded casing (IP66)
- 4 digital Outputs
- 9 - 36 V DC Supply voltage
- Power consumption ~4mA on 12V, Total current max. 10A
- Max. number of paired devices 24
- Optical feedback Dual colour LED (red / green)
- Temperature range -40°C to +80°C
- Platform: Android and iOS Smartphone App (Basic)
- für 12 und 24Volt Hydraulic Power Units for single acting hydraulic cylinders.
- approx. 0,5m connecting cable
- Set with or without Y-Adapter cable
- 4-Pin Male and Female connecting plug

EN

1.1 ICARUS blue Basic-App

Countless button and output configuration options, live battery voltage monitoring and a wide range of button icons - these are just a few of the possibilities the app offers you to conveniently control your application.



- Works only with ICARUS blue Basic receivers
- Available (free of charge) for Android and iOS
- Available in 11 languages (English, German, Dutch, French, Italian, Portuguese, Swedish, Finnish, Polish, Japanese)
- Minimum Android requirements: Android 4.3 and Bluetooth 4.0
- Minimum iOS requirements: iOS 8, iPhone 4s / iPad 3rd gen. / iPod Touch 5th gen.

Download:



<https://apps.apple.com/us/app/icarus-blue/id1155058019>



<https://play.google.com/store/apps/details?id=com.icpgroup.icarusblue>



2. Installation instructions



Warning

BEFORE the installation/maintenance work, check that the hydraulic lines are depressurized and the power supply is interrupted (Main switch cut the main power supply).

The hydraulic power unit generates a pressure of up to 300 bar. Hydraulic oil escaping under pressure can cause serious injuries.

2.1 Verification of identification numbers

Each ICARUS blue receiver is labelled (on the rear side) with a sticker containing the product name icon, a QR-code having an unique production / serial number, the product type identification, the supply current and some symbol designations.

EN

An example of a device label is given below.



- A** STATUS LED: Displays the status of the receiver.
- B** CONNECTION PLUG: Connections for power supply and outputs
- C** TEACH-IN BUTTON: Sets the receiver into pairing-mode

2. Installation instructions

2.2 Set for conversion

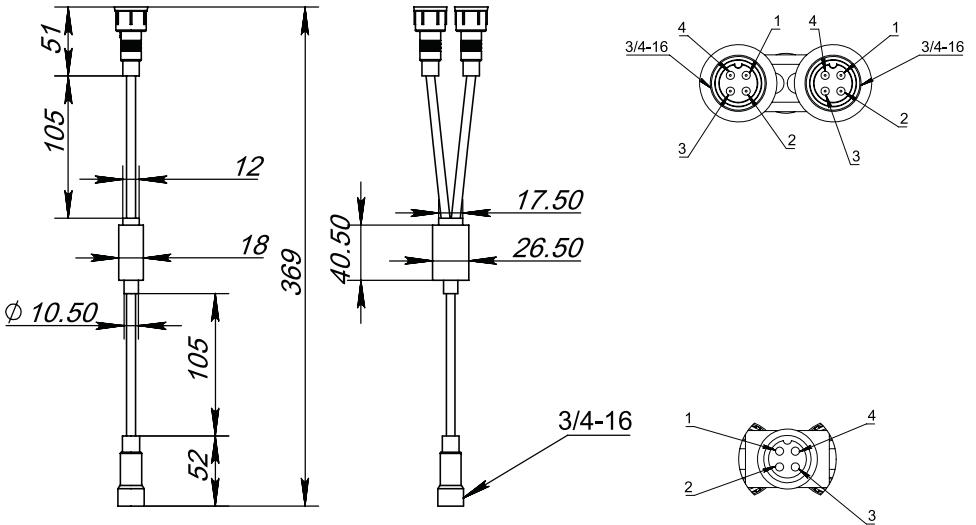
Y-connecting adapter

Wireless receiver



EN

2.2.1 Y-connecting adapter



2.2.2 4-Pin Adapter

Connection diagram page 18 section 2.6.1



2. Installation instructions

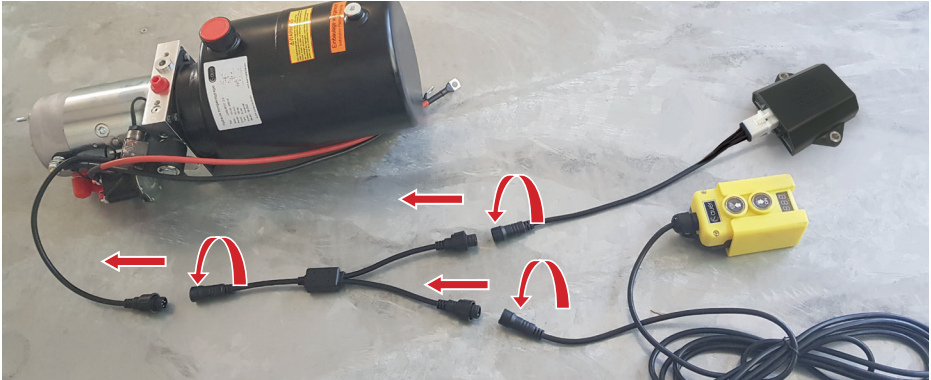
2.3. Assembling with Y-connecting adapter

2.3.1 Unscrew the existing wired remote control and pull out the plug



EN

2.3.2 Connect the supplied bluetooth receiver to the hydraulic unit



plug and screw

2.3.3 Bluetooth receiver fully assembled



2. Installation instructions

2.4. Assembling without Y-connecting adapter

2.4.1 Unscrew the existing wired remote control and pull out the plug



EN

2.4.2 Unscrew the existing wired bluetooth control and pull out the plug



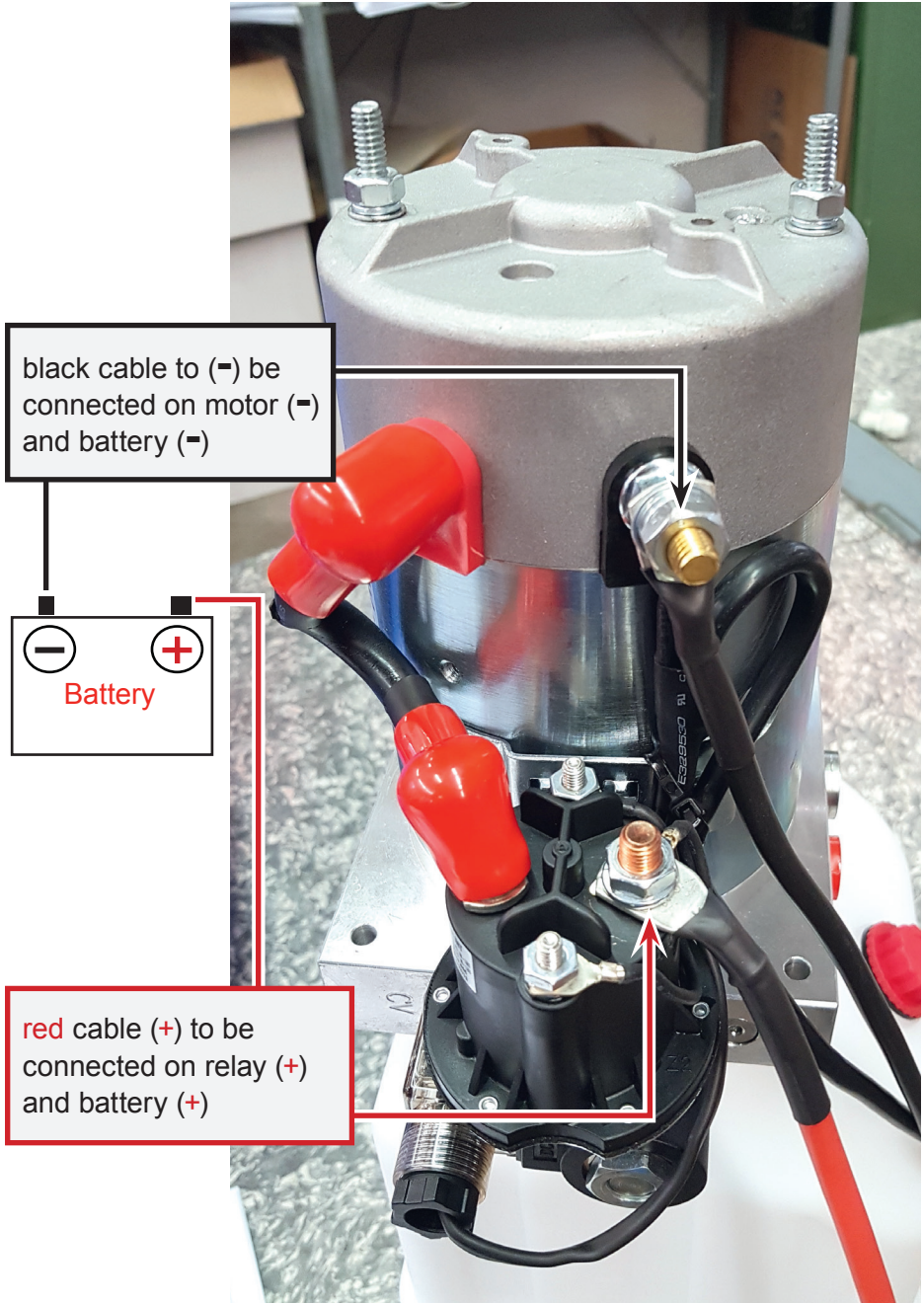
plug and screw

2.4.3 Bluetooth receiver fully assembled



2. Installation instructions

2.5. Battery cable

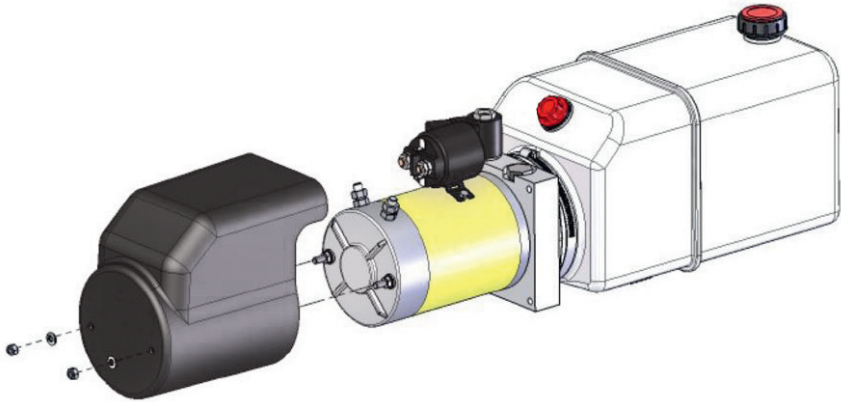


2. Installation instructions

2.6. Cable remote adapter : 4-Pin

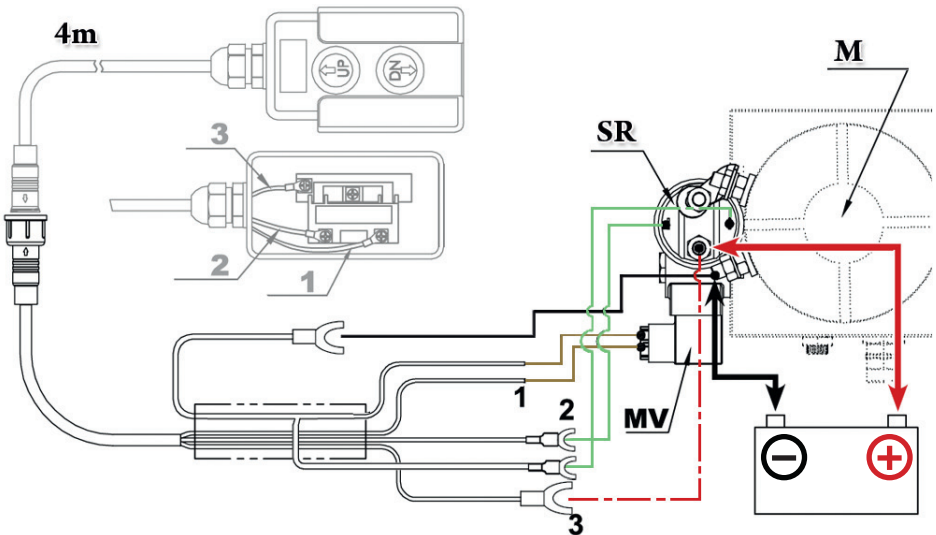
2.6.1 Electrical connection

In order to connect the unit electrically, the splash cover (if present) has to be removed first.



EN

Please connect the battery cables to the Hydraulic unit according to the following connection plan:



M = Motor / **SR** = Starting Relay / **MV** = Solenoid Valve

3. Cleaning

For cleaning the unit, do not use a high pressure cleaner.



We recommend a clean cloth or sponge.



BEFORE YOU START ANY OPERATION OR
MAINTENANCE WORK OF OUR HYDRAULIC POWER UNIT
WE ASK YOU TO TAKE OUR WARNINGS INTO ATTENTION !

EN

4. Copyright



All contents of these operating instructions, in particular texts, photographs and graphics, are protected by copyright.

As long as not particularly advised, the copyright belongs to AUER Hydraulics GmbH.

All changes, in particular editing and duplication, require express permission by AUER Hydraulics GmbH.

As long as this is not available, any reprint, duplication or modification is prohibited.

5. Licenses & Wordmarks

ICARUS blue® is a product of the ICP Group, produced and licensed by ICP Systems B.V.

The ICARUS blue® word mark is a registered trademark of the ICP Intelligent Creative Products GmbH.

The Bluetooth® word mark and logos are registered trademarks in Owned by the Bluetooth SIG, Inc.

Für Rückfragen stehen wir Ihnen gerne zur Verfügung.
For any questions, please feel free to contact us.

AUER HYDRAULICS GmbH
Löhdorfer Str. 170
42699 Solingen

Tel.: +49 (0) 212-881942-20
info@auer-hydraulics.com
www.auer-hydraulics.com



